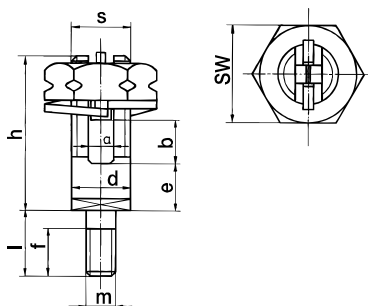


Sägengewinde-Schlitzklemmen GS GS-5-B



Abmessungen (mm)

Typ	a x b	S	h	e	m	f	l	d	SW
GS-5-B	9,2x18,4	S18x1,5	44	10	M10	11	15	6kt. 19	24

Die gesicherte Sägengewinde-Schlitzklemme GS-5-B besteht aus Schlitzbolzen DIN 22412 Form B und einem Klemmkopf. Dieser Klemmkopf ist eine Einheit aus 6kt.-Mutter, drehbar gelagertem Druckstück und S-förmiger Feder. Die horizontalen Gewindeflanken des Sägengewindes mindern ein Zusammendrücken der Schlitzbolzenschenkel beim Festziehen des Klemmkopfes und erhöhen das Rückdrehmoment. Die Anzugskraft wird über Feder und Druckstück gleichmäßig auf die geklemmten Leiter übertragen. Dadurch entsteht ein dauerhaft sicherer Kontaktdruck selbst bei Nachgeben der Leiter und eine starke Rückdrehsicherung (kraftschlüssige Sicherung).

Artikelnummern

Typ	Artikelnummern	VPE
GS-5-B	40.231.605	50

Allgemeine Daten

Anwendungsgebiet	Erdungs- oder Verbindungsanschluss in Apparaten, Maschinen und Installationsgeräten aller Art
------------------	---

Technische Daten

Bemessungsquerschnitt	2x35 mm ² / 2x2 AWG
Bemessungsstrom	135 A

Materialdaten

Druckstück	Messing, vernickelt
Mutter	Stahl, verzinkt
Schlitzbolzen	Messing, vernickelt
S-Feder	Stahl, verzinkt